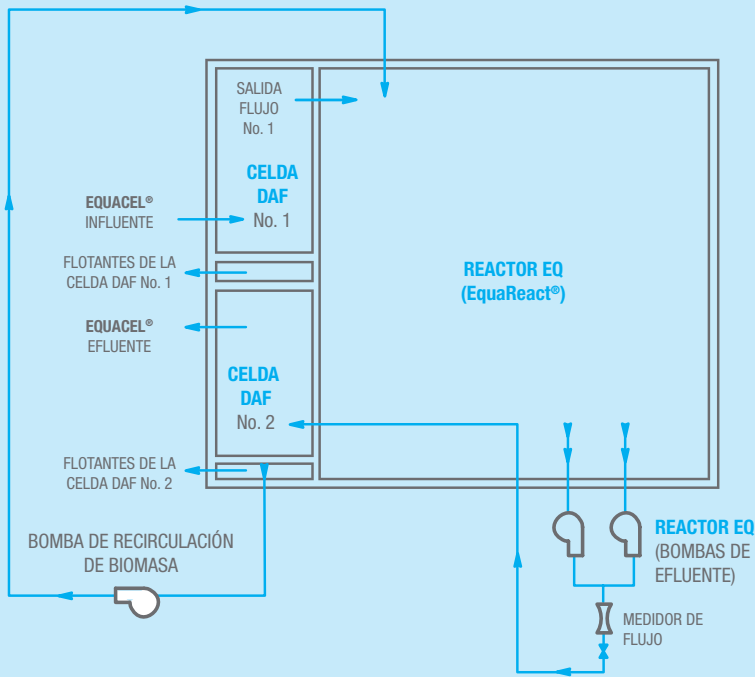




## EQUACEL<sup>®</sup>



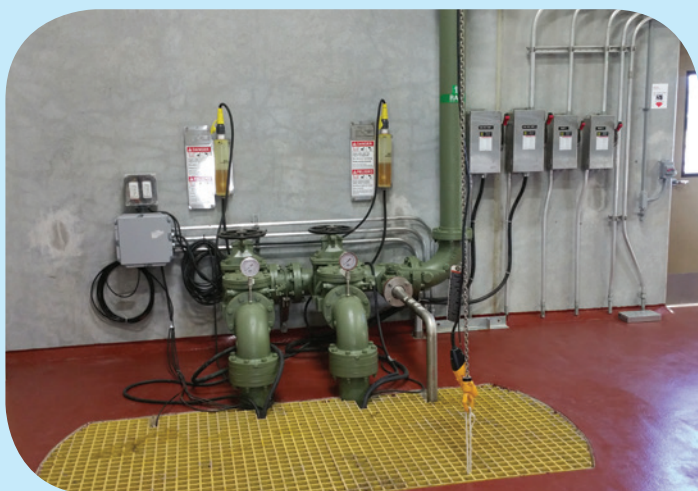
**EQUANOX SYSTEMS<sup>®</sup>**

# EquaCel<sup>®</sup>

EquaCel<sup>®</sup> es un proceso único que combina dos tecnologías, el sistema biológico Parkson EquaReact<sup>®</sup> y la Flotación por Aire Disuelto (DAF), para lograr no sólo la homogeneización del flujo, pero también la eliminación de DBO y nitrógeno en un sistema de pre-tratamiento de aguas residuales industriales que contienen significativos niveles de contaminantes solubles (ej. procesamiento de alimentos, etc.). El sistema EquaCel<sup>®</sup> proporciona una solución eficiente para producir un efluente de alta calidad mientras reduce el área requerida, el consumo de energía y los costos globales de capital.

### Valor Obtenido:

- Reducción del equipo de bombeo/mezcla
- Reduce el área del sistema con la construcción de pared común
- Eliminación consistente de DBO y nitrógeno
- Maximiza la capacidad de tratamiento
- Control de procesos simple
- Mejora la eficiencia energética
- Ahorra costos de capital



### EquaCel® es un excelente sistema industrial de pre-tratamiento para reducir:

- DBO soluble
- DBO total
- NTK
- Ammonia-N
- Fósforo

### Valor Operativo del Sistema EquaCel®:

EquaCel® ofrece a los propietarios y operadores industriales un sistema de tratamiento de lodos activados de una sola etapa o dos etapas, compacto y eficiente.

El sistema utiliza una celda primaria DAF para la eliminación de GYA y SST inicial. El DAF es seguido por un Reactor de Homogeneización, como parte del proceso EquaReact®, para combinar homogeneización del flujo hidráulico y el tratamiento biológico en un tanque reactor para la eliminación de la DBO Soluble, Ammonia-N y NTK. Las aguas residuales tratadas del Reactor de Homogeneización son bombeadas en un flujo constante a una celda secundaria DAF, o clarificador, para la clarificación y recirculación de biosolidos antes de la descarga del efluente final a la PTAR.

Los tanques pueden ser colados en campo o de hormigón prefabricado, acero prefabricado o acero inoxidable, en el que una o más celdas DAF se combinen con EquaReact® en una estructura común. La incorporación de EquaJet® de Parkson, un sistema de mezcla, aeración y transferencia trae beneficios adicionales mediante la reducción de area del sistema y ofrece un método eficiente de recirculación de biomasa entre los tanques.

En resumen, el sistema EquaCel® produce un efluente de alta calidad mientras reduce el area utilizada, el consumo de energia y los costos globales de capital.



#### Note:

Consulte los folletos de Parkson para más detalles sobre EquaReact® (proceso biológico) y EquaJet® (sistema de aireación y transferencia).



Fort Lauderdale  
Chicago  
Kansas City  
Denver

1.888.PARKSON  
[technology@parkson.com](mailto:technology@parkson.com)  
[www.parkson.com](http://www.parkson.com)

